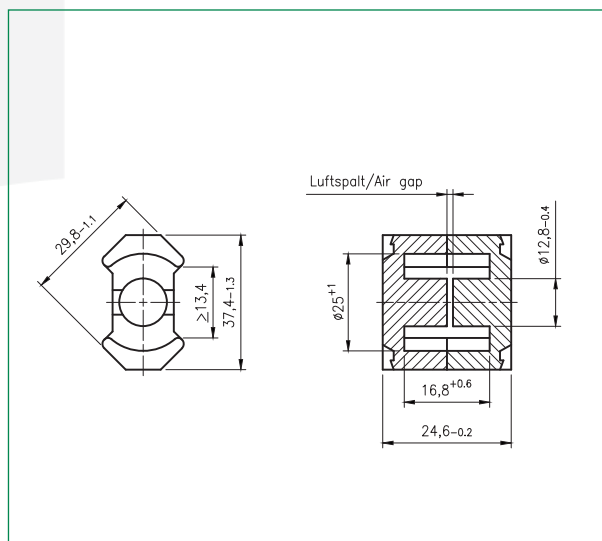


RM-Kern RM 12 ohne Mittelloch
RM core RM 12 without center hole

Magn. Formkenngrößen/Satz
eff. magn. parameters/set

Formfaktor <i>core factor</i>	$C_1 =$	0,37 mm ⁻¹
Eff. magn. Weglänge <i>eff. magn. path length</i>	$l_e =$	56,0 mm
Eff. magn. Querschnitt <i>eff. magn. cross section</i>	$A_e =$	150 mm ²
Min. magn. Querschnitt <i>min. magn. cross section</i>	$A_{min} =$	125 mm ²
Eff. magn. Volumen <i>eff. magn. volume</i>	$V_e =$	8400 mm ³
Gewicht <i>weight</i>	$G \approx$	45 g



Werkstoff <i>material</i>	A_L -Wert A_L value nH	Toleranz <i>tolerance</i>	Luftspalt <i>airgap</i> mm	μ_e	Bestellnummer *) <i>order number</i>
K 2006	5400	± 25%	-	≈ 1590	374 120000 026
K 2008	5900	± 25%	-	≈ 1740	374 120000 028
K 4000	8500	± 25%	-	≈ 2500	374 120000 004
K 2008	1000	± 10%	≈ 0,15	≈ 295	374 121000 028
K 2008	400	± 3%	≈ 0,40	≈ 115	374 120400 028

Bei Anwendung in Leistungsübertragern
for application in power transformers

Werkstoff <i>material</i>	Messbedingungen <i>test conditions</i>	Verluste/Satz <i>losses/set</i>
K 2006	25kHz, 200mT, 100°C	≤ 0,96 W
K 2008	100kHz, 200mT, 100°C	≤ 4,2 W

weitere A_L -Werte bzw. Luftspalte auf Anfrage
further A_L values resp. airgaps on request

All information given without liability. If you require further information about our products, do not hesitate to contact our representatives, or visit our homepage, www.kaschke.de.

Kaschke Components GmbH

Rudolf-Winkel-Straße 6 · 37079 Göttingen · Germany
 Fon +49 (0) 551-5058-6 · Fax +49 (0) 551-65756
 kaschke.de